

Amplificateurs de puissance avec modules de contrôle de bande

EEA-PAM-5**-E, série 32

Description générale

Le module de contrôle de bande intervient sur la position d'un récepteur électro-hydraulique, en fonction de signaux émis par des capteurs optiques. Il peut servir soit à guider le bord ou le centre d'une bande qui défile, soit à contrôler l'épaisseur d'enroulement.

Une carte normalisée EEA-PAM-5**-E-32 se compose d'un amplificateur pour appareils hydrauliques proportionnels et d'un module de contrôle intégré.

- Compensation du déport d'entrée
- Contrôle de bande
- Interface de capteur de tension ou de courant d'entrée
- Dispositif de test incorporé

Avantages particuliers

- L'ensemble des caractéristiques des amplificateurs de la série "A"

Le principe de fonctionnement est expliqué à la page suivante.

Plaстрon avant

Diodes-témoins

- [1] Entrée d'alimentation en puissance 24V, verte
- [2] Sortie d'alimentation de commande 15V, verte
- [3] Validation d'alimentation de solénoïde, jaune
- [4] Surcharge, rouge
- [5] Défaillance de LVDT, rouge
- [6] Niveau d'alimentation de solénoïde, jaune

Potentiomètres

- [7] Compensation de zone de recouvrement, débit de P vers B
- [8] Compensation de zone de recouvrement, débit de P vers A

Diode-témoin

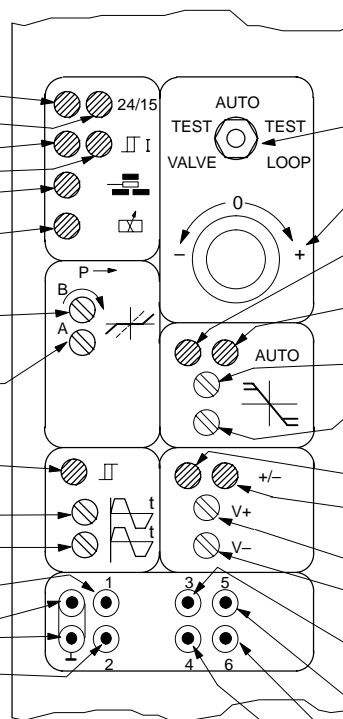
- [9] Validation de rampes, jaune

Potentiomètres

- [10] Rampe d'accélération
- [11] Rampe de décélération

Sorties de contrôle ■

- [12] MP1: signal de commande traité
- [13] Zéro électronique
- [14] MP2: position du tiroir (LVDT) ▲



- [15] Commutateur de test
 - TEST VALVE (contrôle hydraulique)
 - AUTO (fonctionnement normal)
 - TEST LOOP (contrôle électronique)
- [16] Potentiomètre de test
- Diodes-témoins**
- [17] Module de contrôle en fonction, jaune
- [18] Hors plage capteur, rouge
- Potentiomètres**
- [19] "+" vitesse maxi. en boucle fermée
- [20] "-" vitesse maxi. en boucle fermée

Diodes-témoins

- [21] "+" de boucle ouverte en fonction
- [22] "-" de boucle ouverte en fonction

Potentiomètres

- [23] "+" vitesse en boucle ouverte
- [24] "-" vitesse en boucle ouverte

Sorties de contrôle ■

- [25] MP3: signal émis par un capteur à sortie en courant, non inverseur
- [26] MP5: signal de capteur traité, ± 10V échelle totale
- [27] MP6: sortie du module de contrôle
- [28] MP4: signal émis par un capteur à sortie en courant, inverseur

▲ Courant de solénoïde pour modèles EEA-PAM-523/525-E.

■ Prises Ø 2 mm.



Ce produit répond, de par sa conception et les essais dont il a fait l'objet, aux normes définies par la directive européenne 89/336/CEE sur la compatibilité électromagnétique (CEM) et les modifications 91/263/CEE, 92/31/CEE et 93/68/CEE, article 5. Pour la mise en place d'une protection conforme et efficace, consulter cette notice ainsi que la fiche 2468 traitant des consignes de câblage de l'électronique Vickers. Les interventions de câblage affectées par cette directive sont signalées par la mention: Compatibilité électromagnétique (CEM).

Mode de fonctionnement

Des capteurs optiques sans contact, qui mesurent la position du bord de la bande, fournissent en sortie un signal électrique (plages: 0 à 20 mA, 4 à 20 mA, 0 à +10V ou 0 à +24V) qui est transmis au module de contrôle. Ce dernier maintient le bord de la bande exactement au centre de la plage de mesure.

Si le bord de la bande s'écarte du centre de la plage de mesure, le module de contrôle agit sur le récepteur pour corriger la position.

Lorsqu'un signal d'entrée numérique "Automatique" met en fonction la commande en boucle fermée, le bord de la bande quitte sa position pour pénétrer dans la plage de mesure du capteur. La vitesse maximale du récepteur (avant et arrière) est réglable au niveau du plastron avant. En cas d'écart en dehors de la plage de mesure, le module de contrôle génère un signal numérique qui peut être traité par l'unité de contrôle de la machine.

Quand la commande en boucle fermée n'est pas sollicitée, le module de contrôle

peut être utilisé en boucle ouverte. La vitesse de déplacement du récepteur est alors déterminée dans un sens par le réglage du potentiomètre "V+" (mise en fonction de l'entrée numérique "+"), et dans l'autre sens par le réglage de "V-" (entrée numérique "-").

La présence d'une fonction de test intégrée ainsi que de sorties de contrôle sur le plastron avant simplifie considérablement la mise en service et le diagnostic.

Codes de désignation

Modèle d'amplificateur	Appareils hydrauliques
EEA-PAM-523-E-32	KDG4V-3
EEA-PAM-525-E-32	KDG4V-5
EEA-PAM-533-E-32	KFDG4V-3
EEA-PAM-535-E-32	KFDG4V-5
EEA-PAM-541-E-32	KHDG5V-5/7/8 Recouvrement nul
EEA-PAM-553-E-32	KSDG4V-3
EEA-PAM-561-E-32	KFDG5V-5/7
EEA-PAM-568-E-32	KFDG5V-8
EEA-PAM-581-E-32	KHDG5V-5/7/8

Caractéristiques de fonctionnement

Alimentation en puissance	zbd32	Selon l'amplificateur de base, par exemple pour EEA-PAM-535-E-32 voir EEA-PAM-535-A-32
Alimentations de commande (sorties)	z22	+15V pour LVDT seulement
Entrées différentielles pour capteur:		
Entrée en tension non inverseuse	d2	+24V maxi., $R_i = 100 \text{ k}\Omega$
Entrée en tension inverseuse	d6	24V maxi., $R_i = 100 \text{ k}\Omega$
Entrée en courant non inverseur	d8	20 mA maxi., $R_i = 100\Omega$
Entrée en courant inverseur	d12	20 mA maxi., $R_i = 100\Omega$
Entrées numériques (isolation optique):		
"+"	d22	24V = nom., 20 à 40V = maxi., $R_i = 2,7 \text{ k}\Omega$
"_"	d20	24V = nom., 20 à 40V = maxi., $R_i = 2,7 \text{ k}\Omega$
Automatique	d18	24V = nom., 20 à 40V = maxi., $R_i = 2,7 \text{ k}\Omega$
Validation d'alimentation de solénoïdes	z24	Validation = 9,8 à 40V Invalidation = 0 à 4,8V ou circuit ouvert, $R_i = 47 \text{ k}\Omega$
Validation de rampes	b24	Validation = 9,8 à 40V Invalidation = 0 à 4,8V ou circuit ouvert, $R_i = 47 \text{ k}\Omega$
Sortie numérique (isolation optique):		
Ecart en dehors de la plage du capteur	d24	24V = nom. Protection court-circuit. $I_{\text{maxi.}} = 100 \text{ mA}$

Voir page suivante

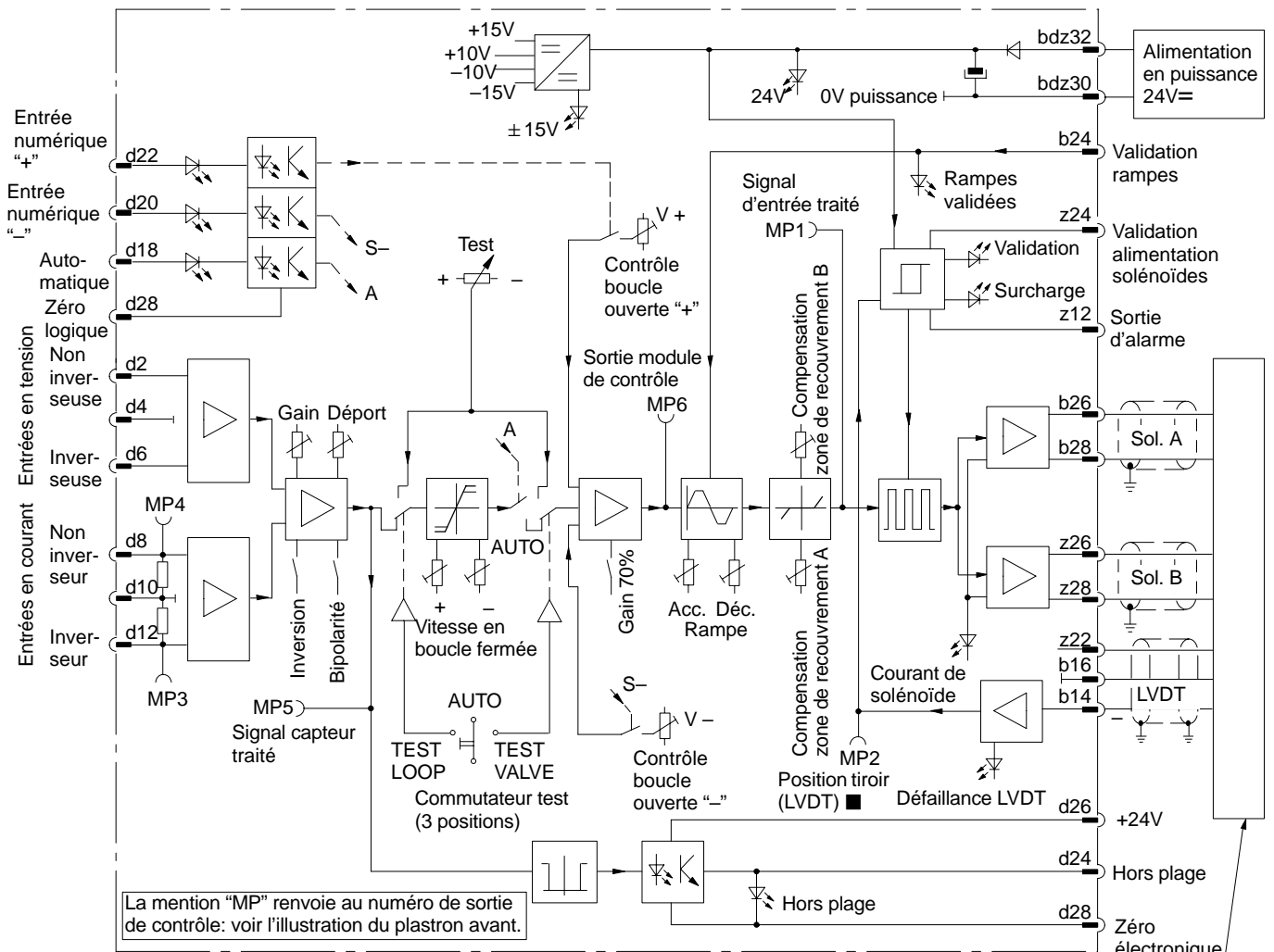
Potentiomètres: Compensation de zone de recouvrement	Réglage séparé pour chaque sens de déplacement de tiroir à partir du centre 0 à 50% de l'intensité maximale
Temps de rampes	Réglage séparé pour l'accélération et la décélération 50 ms à 5s
Vitesse en boucle fermée	Réglage séparé pour l'avance et le recul 5 à 100%
Contrôle en boucle ouverte	Réglage séparé pour l'avance et le recul 0 à 100%
Sorties de contrôle (Mêmes numéros que sur le schéma de principe et sur l'illustration du plastron avant)	MP1: signal d'entrée traité, $\pm 10V$ MP2: position du tiroir (LVDT), $\pm 10V$ ▲ MP3: signal émis par un capteur à sortie en courant, non inverseur 0 à 2V = 0 à 20 mA MP4: signal émis par un capteur à sortie en courant, inverseur 0 à 2V = 0 à 20 mA MP5: signal de capteur traité, $\pm 10V$ MP6: sortie du module de contrôle, $\pm 10V$ Protection court-circuit sur toutes les sorties de contrôle. R (en sortie) = 10 k Ω dans tous les cas
Sortie d'alarme: Mise de l'alarme Signal	z12 Validation de l'amplificateur (sur broche z24) à la mise sous tension <i>Fort</i> en cas d'alarme: Sortie = tension d'alimentation moins 2V I = 50 mA maxi. <i>Faible</i> en cas de surcharge (signal maintenu jusqu'au réarmement): Sortie = 0 à +/-2V Résistance de sortie = 50 Ω
Réarmement après défaillance	Invalidation puis revalidation sur broche z24
Commutateur de test	3 positions: – TEST VALVE = contrôle de l'appareil hydraulique – TEST LOOP = contrôle du module électronique – AUTO = fonctionnement automatique Attention: Afin d'éviter un déplacement intempestif du récepteur, s'assurer que le potentiomètre de test est sur "0" avant de mettre le commutateur de test sur TEST VALVE (contrôle hydraulique) ou TEST LOOP (contrôle électronique).
Plage de température de fonctionnement	0 à 50°C
Plage de température de stockage	-25 à +85°C
Masse	0,4 kg environ
Notice de montage et de mise en service (accompagnant l'amplificateur)	9170
Consignes de câblage de l'électronique Vickers	2468
Conseils d'utilisation (disponible sur demande)	9062
Produits complémentaires: Alimentations en puissance	Voir les catalogues: 2419
Accessoires électroniques	2460
Appareil d'essai portatif	2462 et 2315

▲ Courant de solénoïde pour modèles EEA-PAM-523/525-E.

Schéma de principe

Modèle EEA-PAM-533/535-E ▲

Ce schéma complète, sans le remplacer, celui de l'amplificateur de base EEA-PAM-5**-A.



⏏ Mise à la terre prévue par l'utilisateur.

▲ Voir la note au bas des graphiques "Exemples d'utilisation".

■ Courant de solénoïde pour modèles EEA-PAM-523/525-E.



Attention: Compatibilité électromagnétique (CEM)

Il est indispensable que le câblage et les connexions soient réalisés conformément aux consignes figurant dans cette notice. Une protection efficace exige que l'armoire électrique de l'utilisateur, le bloc foré ou la plaque de base de l'appareil hydraulique, ainsi que les blindages de câble soient convenablement reliés à la terre. Pour les amplificateurs intégrés, il convient d'utiliser un connecteur métallique à 7 broches (n° de pièce 934939).

Par ailleurs, l'appareil hydraulique et les câbles seront toujours installés aussi loin que possible de toute source d'émissions électromagnétiques telle que câble haute tension, relais, certains émetteurs-récepteurs radio portatifs, etc. Si les conditions sont particulièrement difficiles, il faudra éventuellement prévoir un blindage supplémentaire.

Appareil hydraulique: voir tableau page suivante pour les connexions.

Connexions de solénoïdes et de capteur LVDT pour appareils hydrauliques proportionnels

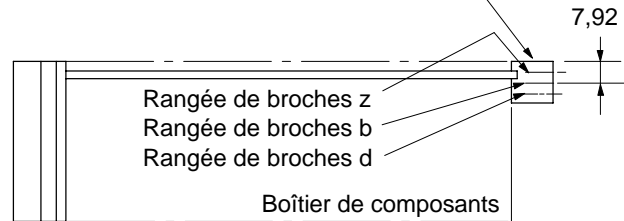
Amplificateur	Solénoïde avec LVDT et/ou pour débit de P sur B	Solénoïde sans LVDT ou sur appareil pilote	LVDT d'étage pilote (connecteur noir):				LVDT d'étage principal (connecteur gris):			
			Broche 1	2	3	4	Broche 1	2	3	4
EEA-PAM-523-E-32	b26/b28	z26/z28	–	–	–	Non connectée	–	–	–	Non connectée
EEA-PAM-525-E-32	b26/b28	z26/z28	–	–	–	Non connectée	–	–	–	Non connectée
EEA-PAM-533-E-32	b26/b28	z26/z28	–	–	–	Non connectée	b14	z22	b16	Non connectée
EEA-PAM-535-E-32	b26/b28	z26/z28	–	–	–	Non connectée	b14	z22	b16	Non connectée
EEA-PAM-541-E-32	–	z26/z28	z14	z22	z16	Non connectée	b14	z22	b16	Non connectée
EEA-PAM-553-E-32	–	z26/z28	–	–	–	Non connectée	b14	z22	b16	Non connectée
EEA-PAM-561-E-32	–	z26/z28	–	–	–	Non connectée	b14	z22	b16	Non connectée
EEA-PAM-568-E-32	–	z26/z28	–	–	–	Non connectée	b14	z22	b16	Non connectée
EEA-PAM-581-E-32	–	z26/z28	z14	z22	z16	Non connectée	b14	z22	b16	Non connectée

Dimensions en mm

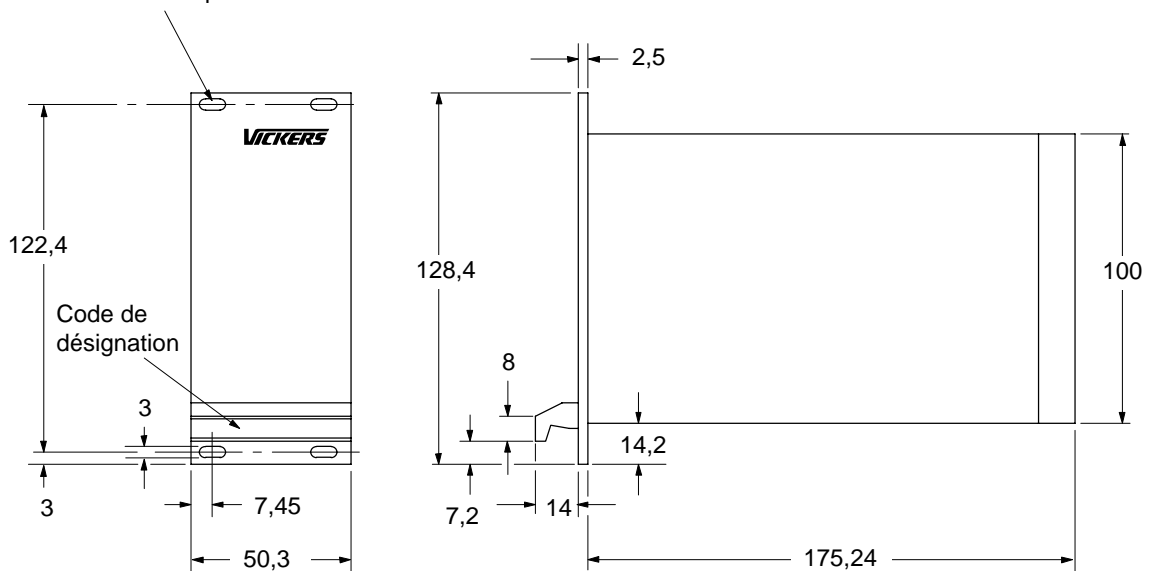
Unité enfichable de hauteur 3U, suivant CEI 297



Connecteur mâle DIN 41612 F48
Montage obligatoire sur connecteur femelle F48



Vis de fixation à épaulement M2,5 x 11
fournies avec le plastron avant

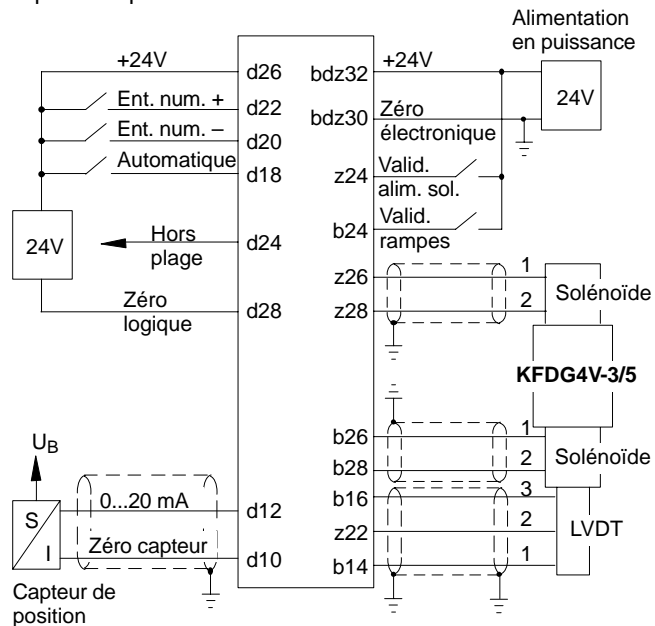


Exemples d'utilisation

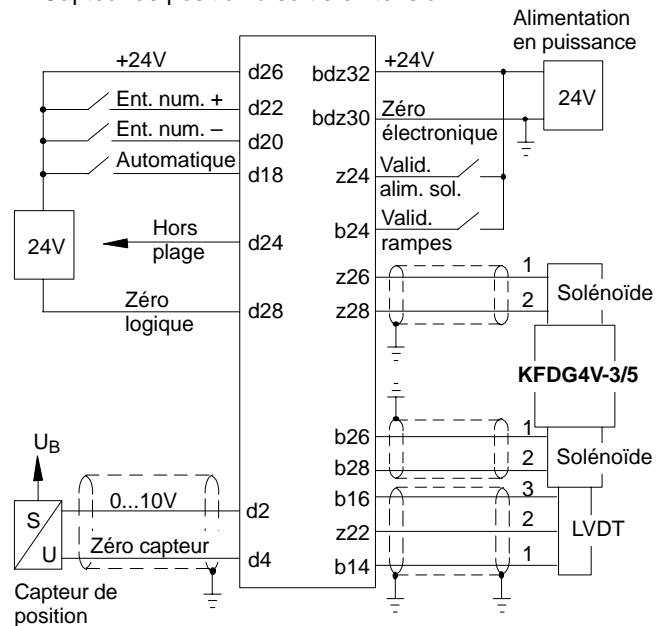
Amplificateurs EEA-PAM-533/535-E avec distributeurs KFDG4V-3/5 ▲

Contrôle de défilement (bord) et d'épaisseur

Capteur de position à sortie en courant

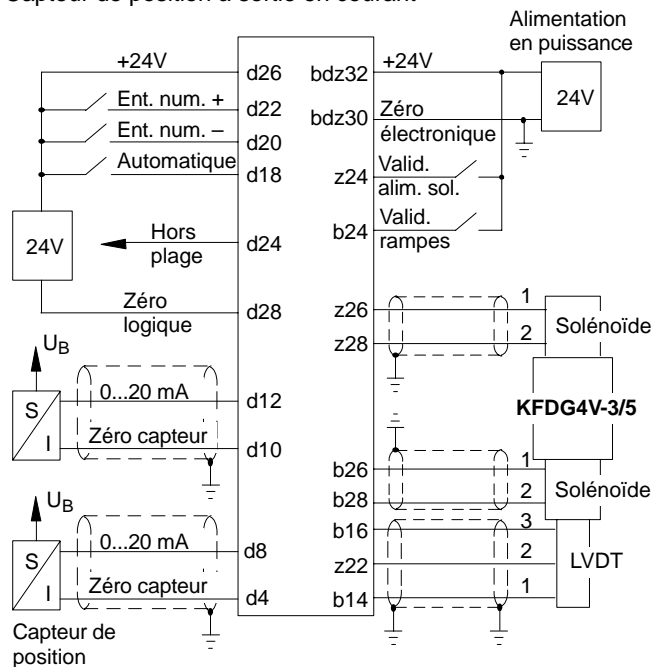


Capteur de position à sortie en tension

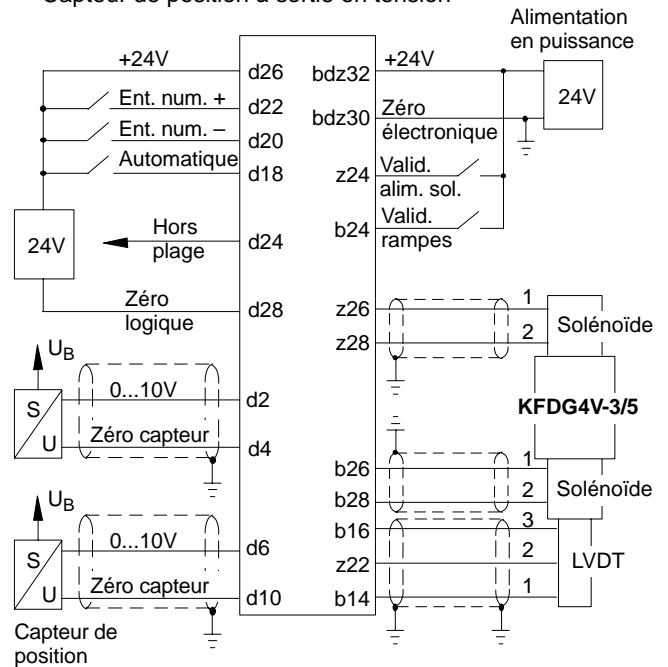


Contrôle de défilement (centre)

Capteur de position à sortie en courant



Capteur de position à sortie en tension



▲ Les montages comprenant un autre modèle d'amplificateur ou d'appareil hydraulique présenteront des différences au niveau des connexions de solénoïde et de LVDT: voir le catalogue 2464 pour l'amplificateur de base EEA-PAM-5**-A-32 correspondant.

⊥ Mise à la terre prévue par l'utilisateur.